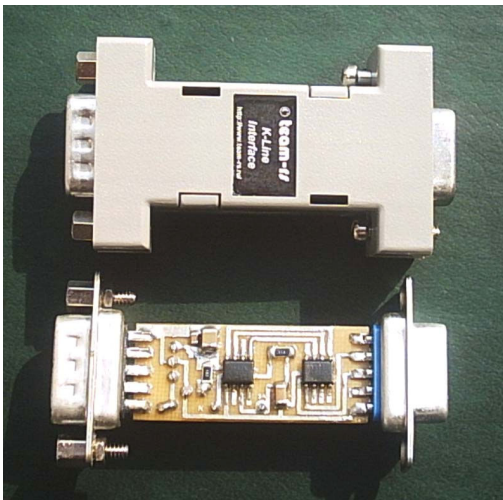


Универсальный адаптер RS-232 – K_Line.

Адаптер предназначен для согласования двухпроводной шины последовательного порта компьютера (RS-232) с однопроводной двунаправленной шиной диагностики ЭБУ (K-Line). Устройство выполнено на специализированном шинном интерфейсе, обеспечивающем автоматический выбор уровней сигнала COM – порта компьютера (+/- 3 ... 12 v), что гарантирует его совместимость, как со старыми компьютерами, так и с современными ноутбуками. Дополнительно введена защита от «переполюсовки» питания.

Комплектация:

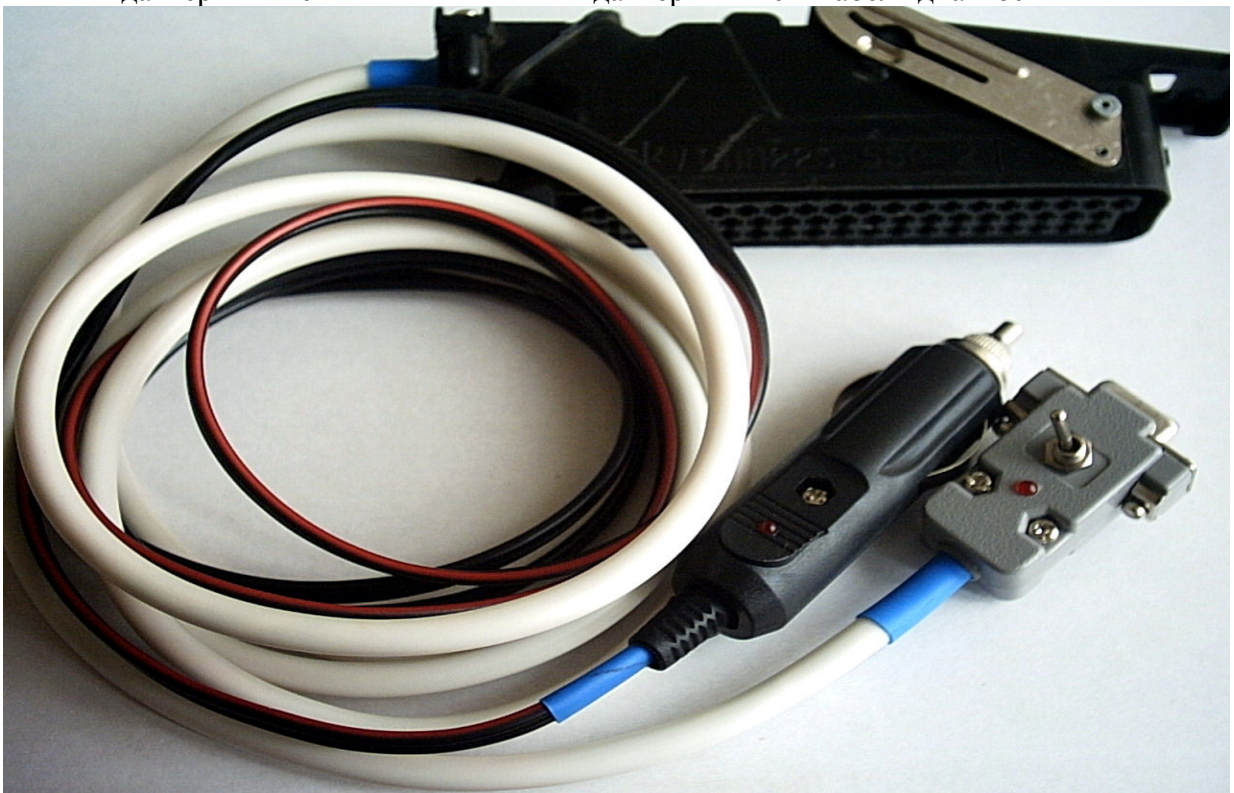
1. Адаптер K-Line.
2. Кабель диагностики (опционально).
3. Кабель программирования Я-5.Х (опционально).



Адаптер K-Line



Адаптер K-Line и кабель диагностики



Кабель программирования для адаптера K-Line

Использование устройства.

Диагностика.

1. Подключить адаптер к компьютеру.
2. Подключить к адаптеру кабель диагностики.
3. Подключить к колодке диагностики вилку K-Line.
4. Подключить питание адаптера через розетку прикуривателя.
5. Запустить программу диагностики.

Программирование.

1. Подключить адаптер к компьютеру.
2. Подключить к адаптеру кабель программирования.
3. Подключить к колодке ЭБУ разъем программатора.
4. Подключить питание адаптера через розетку прикуривателя.
5. Запустить программу - загрузчик.

Горящий красный светодиод (на кабеле программирования) сигнализирует о том, что ЭБУ находится в режиме программирования. Для перевода ЭБУ в режим программирования перевести в положение ON переключатель на кабеле программирования. После окончания программирования – перевести переключатель в положение OFF.

Внимание!

Производить подключение адаптера к компьютеру или ЭБУ при включенном питании адаптера запрещается. Это может вывести из строя коммутируемые устройства. Помните, Вы действуете на свой страх и риск, разработчики не несут ответственности за возможный ущерб.

Рекомендуемое ПО

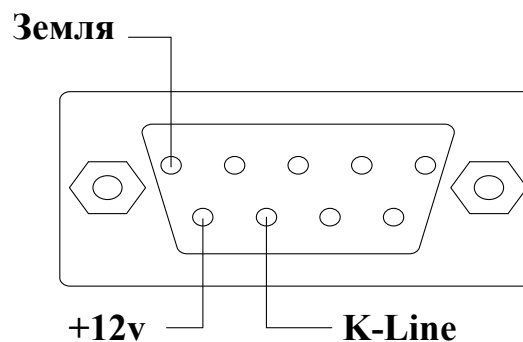
Для диагностики:

Diagnostic Tool - http://www.team-rs.ru/ctuning/diagnostic_tool/diagnostic_tool.php

Для программирования:

WinFlashECU <http://www.nppnts.ru/dir/winfe.zip>

Распиновка разъема (со стороны K-Line)



Вопросы, пожелания и предложения по поводу адаптеров принимаются на форуме <http://www.team-rs.ru> или по почте <mailto:Shtep@team-rs.ru>.